

Инструкция по сборке Кровать без подъёмного механизма

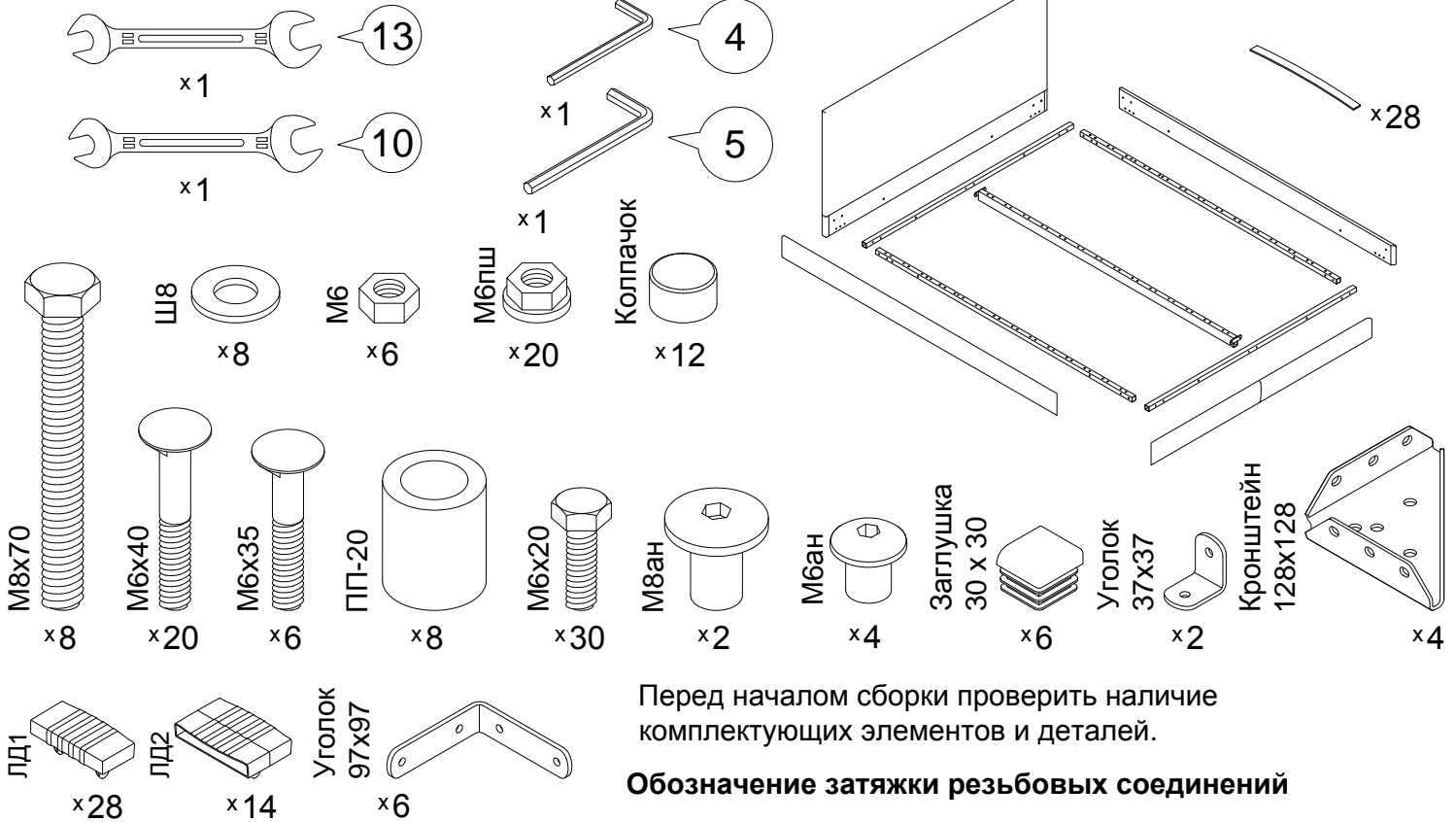
1256

120, 140, 160, 180x200.82 БМ v1

Для сборки понадобится:

Входит в комплект:

Детали:

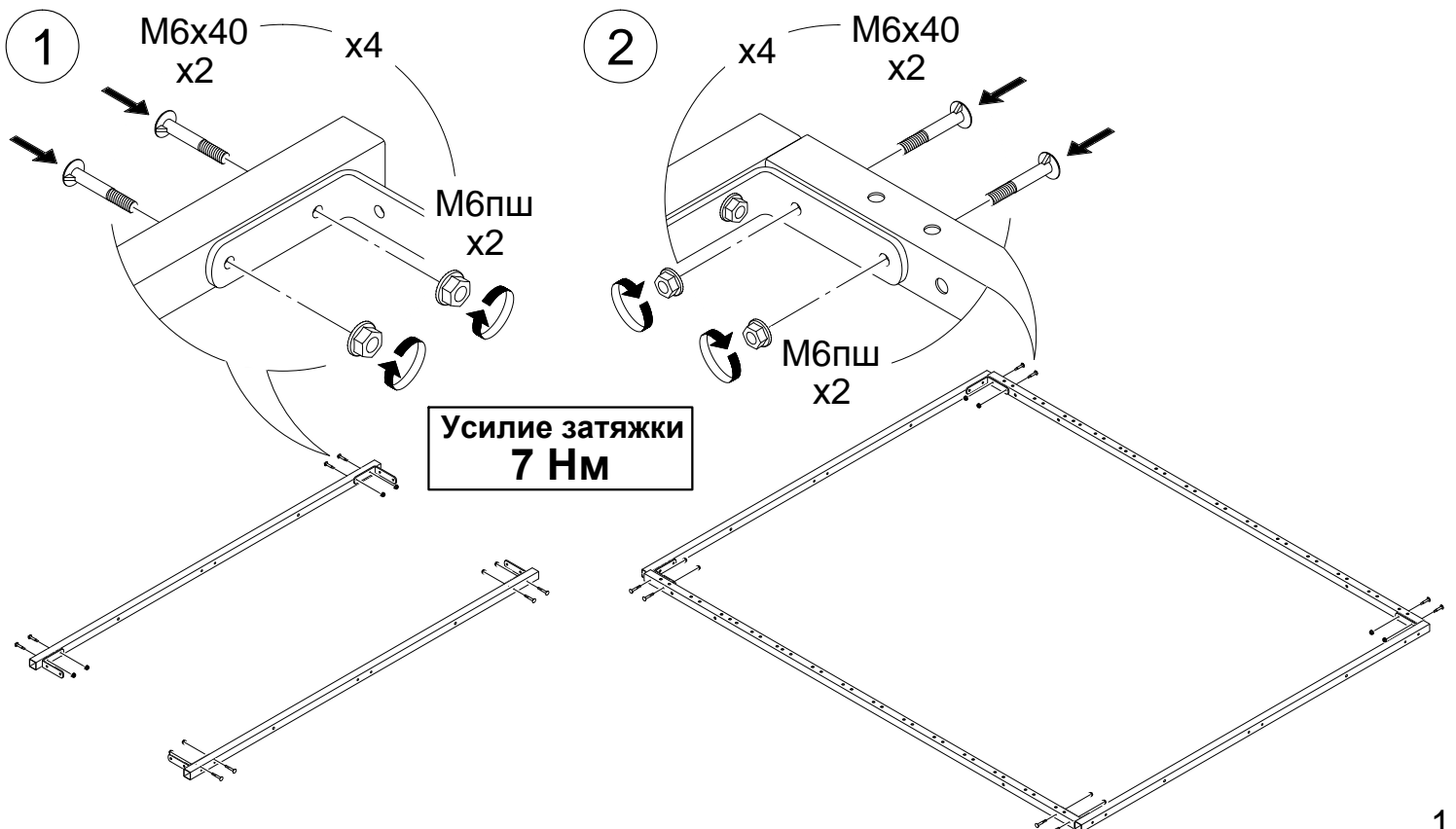


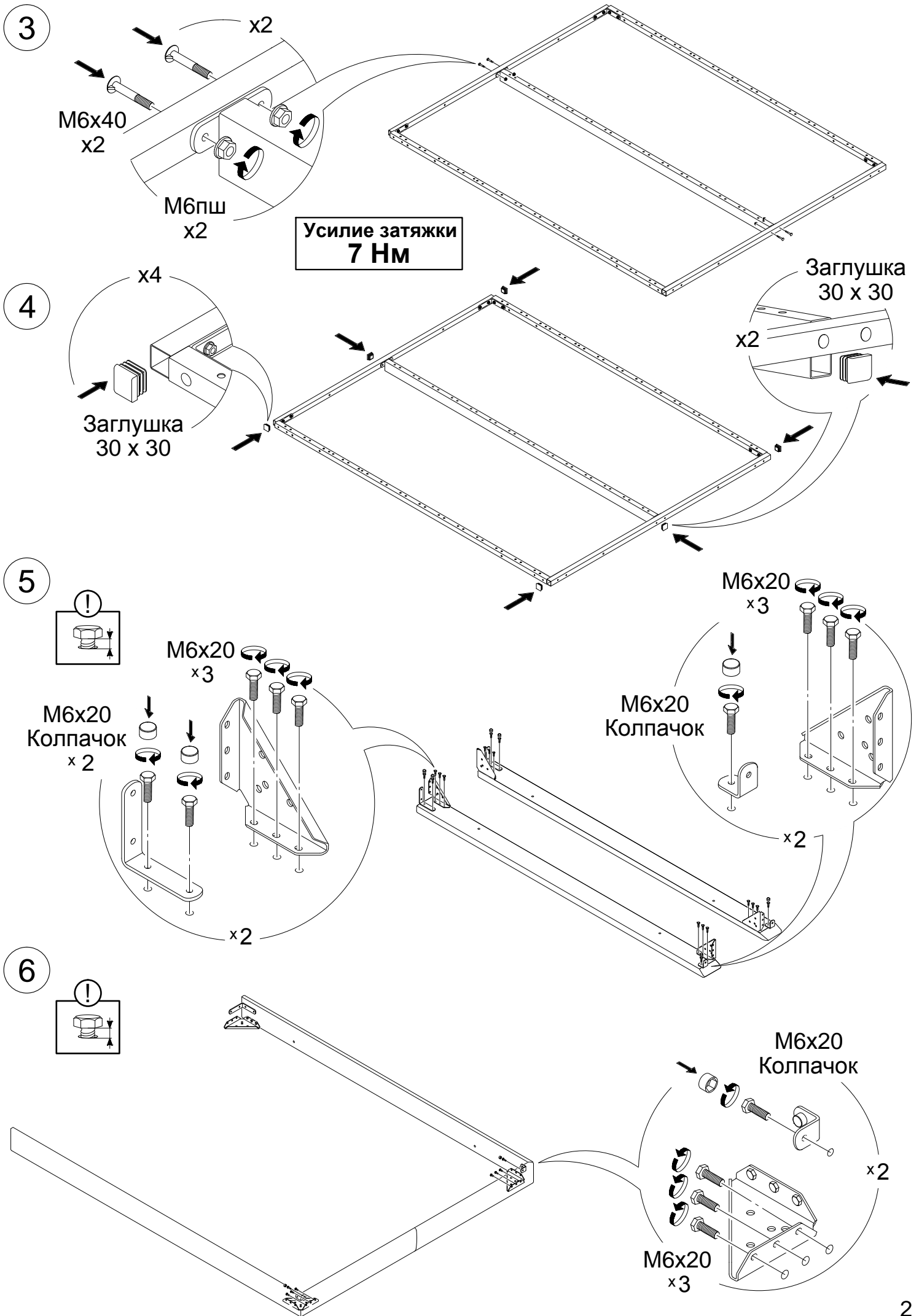
Перед началом сборки проверить наличие комплектующих элементов и деталей.

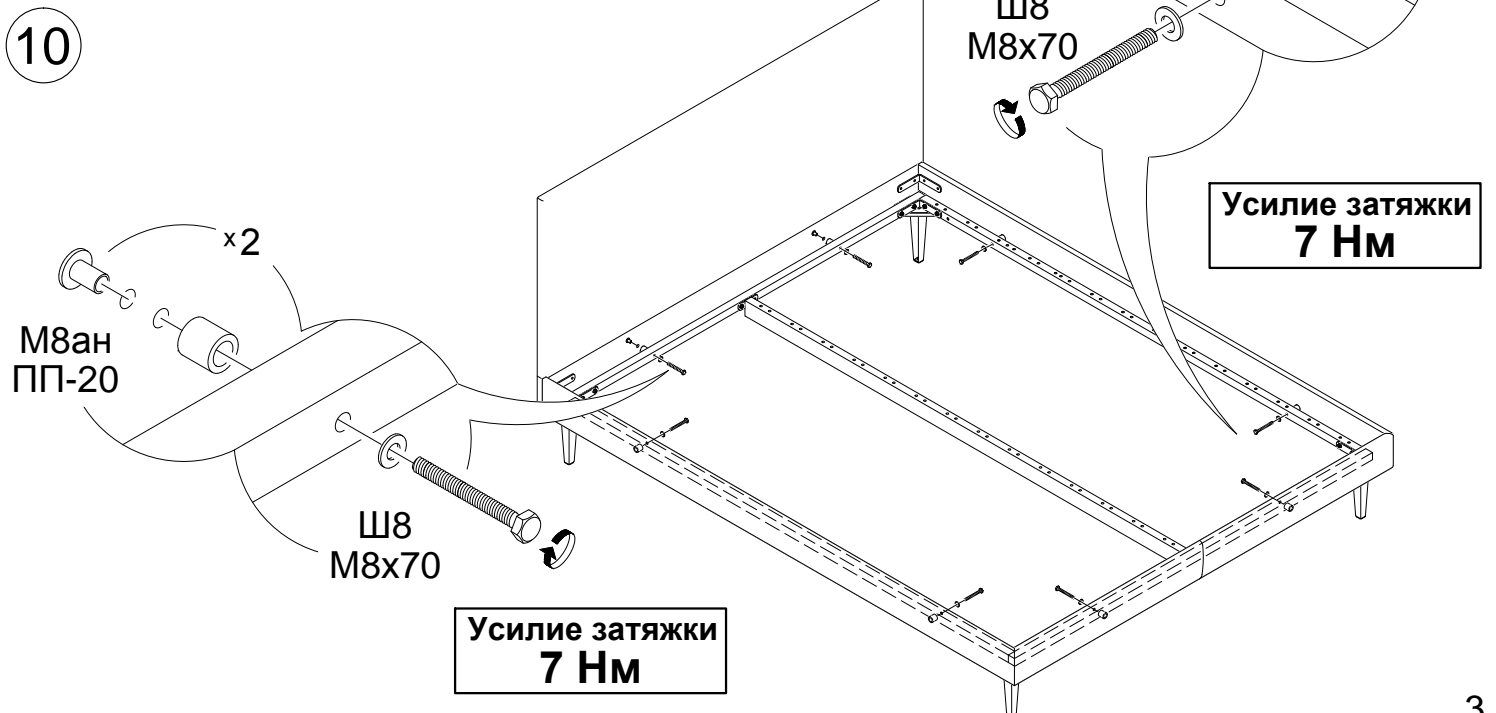
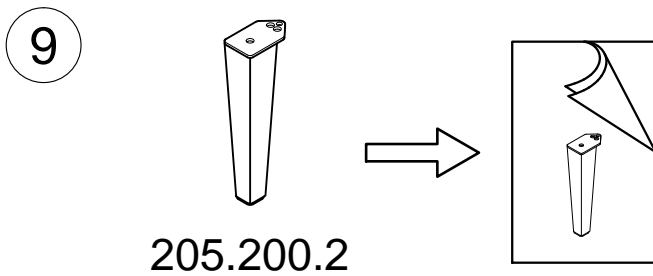
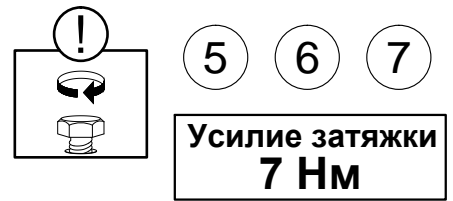
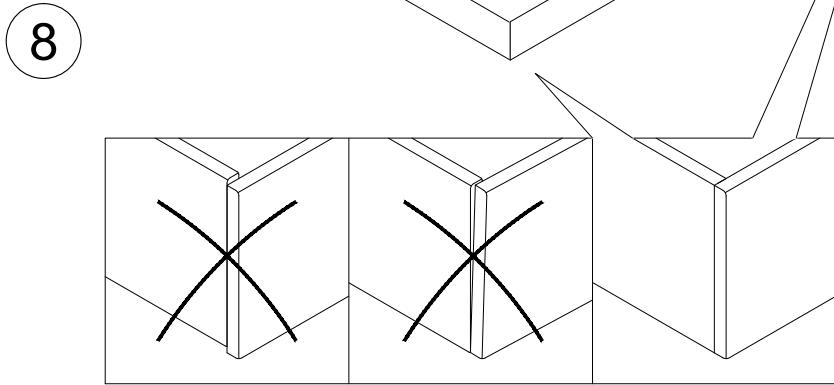
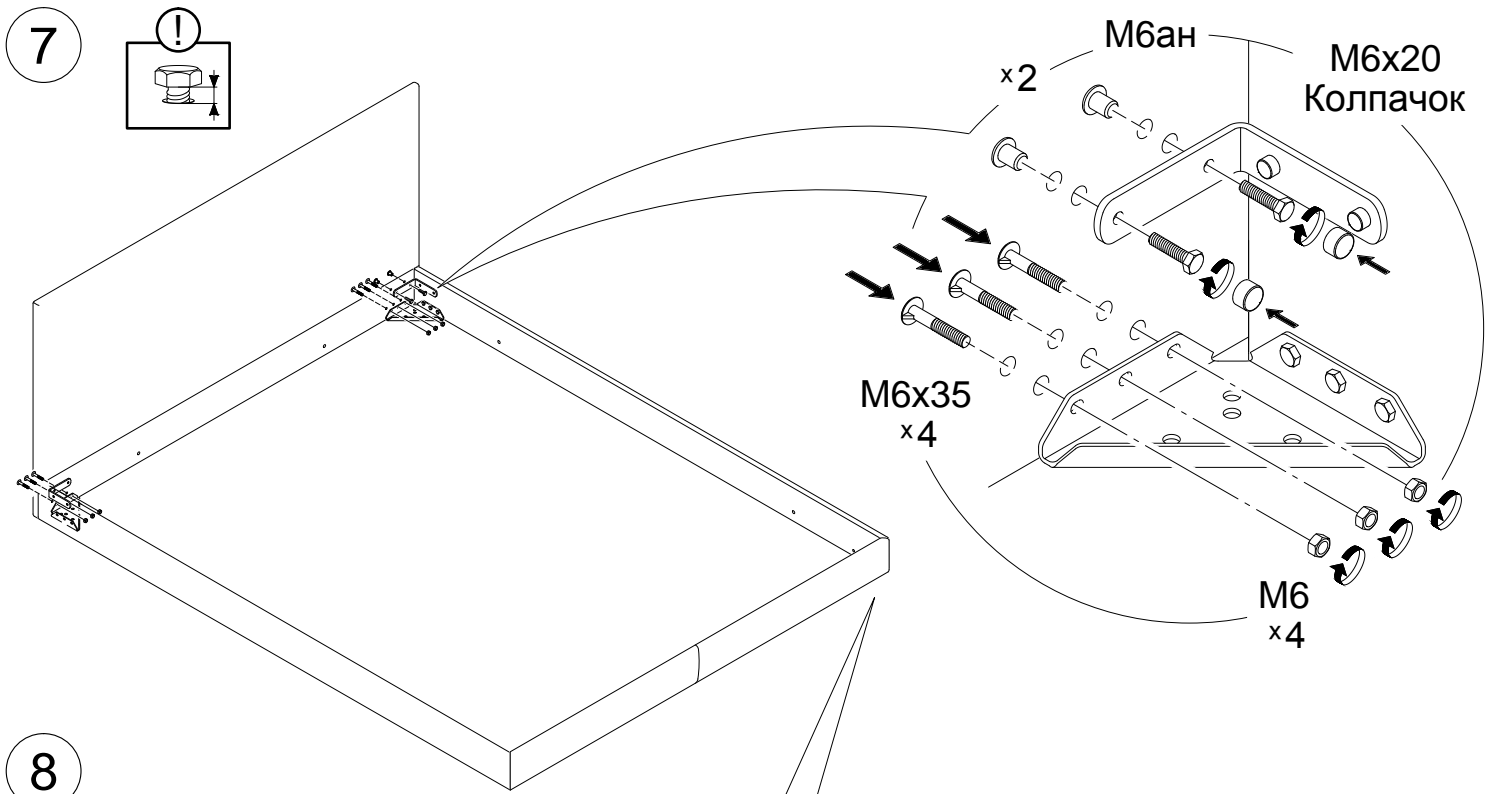
Обозначение затяжки резьбовых соединений

**Усилие затяжки
7 Нм**

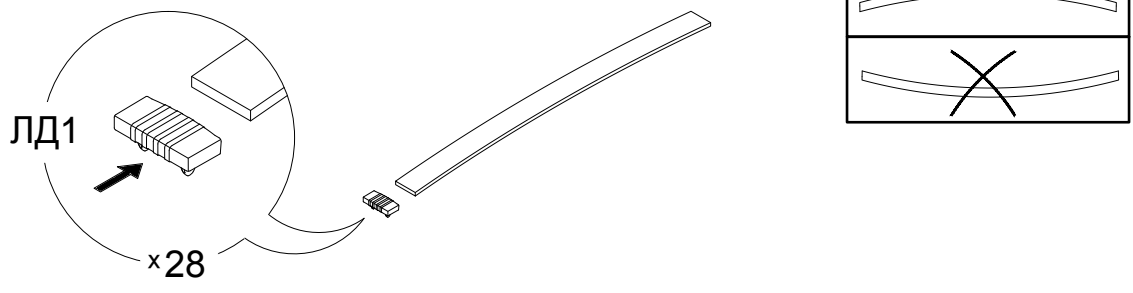
Для неподвижных соединений.
Затяните плотно, до упора.







11



12

